

Panasonic

Rear View Camera

Operating Instructions

Model No. **GP-RV301FL**

Before attempting to connect or operate this product,
please read these instructions carefully and save this manual for future use.

ND400-0

YW8QA5476AN



SA 1965

The lightning flash with arrowhead symbol, within an equilateral triangle, is intended to alert the user to the presence of uninsulated "dangerous voltage" within the product's enclosure that may be of sufficient magnitude to constitute a risk of electric shock to persons.



SA 1966

The exclamation point within an equilateral triangle is intended to alert the user to the presence of important operating and maintenance (servicing) instructions in the literature accompanying the appliance.

For U.S.A

NOTE: This equipment has been tested and found to comply with the limits for a Class A digital device, pursuant to Part 15 of the FCC Rules. These limits are designed to provide reasonable protection against harmful interference when the equipment is operated in a commercial environment. This equipment generates, uses, and can radiate radio frequency energy and, if not installed and used in accordance with the instruction manual, may cause harmful interference to radio communications.

Operation of this equipment in a residential area is likely to cause harmful interference in which case the user will be required to correct the interference at his own expense.

FCC Caution: To assure continued compliance, (example - use only shielded interface cables when connecting to computer or peripheral devices). Any changes or modifications not expressly approved by the party responsible for compliance could void the user's authority to operate this equipment.

The serial number of this product may be found on the top of the unit.

You should note the serial number of this unit in the space provided and retain this instruction as a permanent record of your purchase to aid identification in the event of theft.

Model No. _____

Serial No. _____

WARNING:

To reduce the risk of fire or electric shock, do not expose this appliance to rain or moisture.

PREFACE

The GP-RV301FL Rearview Camera is designed exclusively for use in large trucks, buses and other commercial vehicles.

When combined with Panasonic's Rearview Monitor, dangerous blind spots can be reduced significantly.

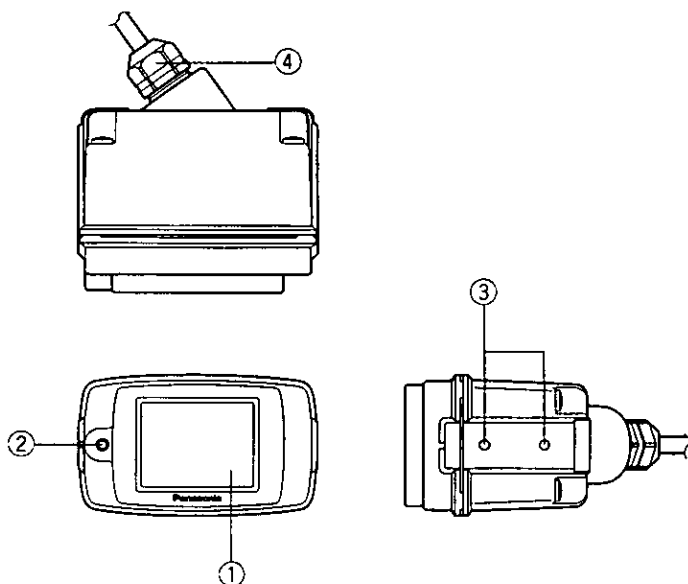
FEATURES

- 380 lines of horizontal resolution
- Minimum illumination of 0.25 lx (0.025 foot-candle) with F2.0 lens.
- 46 dB of signal-to-noise ratio.
- Wide field of view by newly developed wide angle $f=1.9$ mm lens.
- High resistance to shocks and vibration.
- Audio capability with built-in microphone.

PRECAUTIONS

- **Refer all work related to the installation of this product to qualified service personnel or system installers.**
- **Do not attempt to disassemble the camera.**
To prevent electric shock, do not remove screws or covers.
There are no user serviceable parts inside. Ask a qualified service person for servicing.
- **Handle the camera with care.**
Do not abuse the camera. Avoid striking, shaking, etc. The camera could be damaged by improper handling or storage.
- **Do not expose the camera to rain or moisture, or try to operate it in wet areas.**
If the camera becomes wet, turn the power off immediately and ask a qualified service person for servicing. Moisture can damage the camera and also create the danger of electric shock.
- **Do not use strong or abrasive detergents when cleaning the camera body.**
Use a dry cloth to clean the camera when dirty.
In case the dirt is hard to remove, use a mild detergent and wipe gently.
- **Never face the camera towards the sun.**
Do not aim the camera at bright objects. Whether the camera is in use or not, never aim it at the sun or other extremely bright objects. Otherwise, blooming or smear may be caused.
- **Do not operate the camera beyond the specified temperature, humidity or power source ratings.**
Use the camera under conditions where temperature is between -30°C - $+60^{\circ}\text{C}$ (-22°F - 140°F).
The input power source for this camera is 9 V DC supplied by the exclusive Rearview Monitor GP-RV700.

COMPONENT NAMES AND THEIR FUNCTIONS



① Camera Unit

Houses a black and white camera.

Caution: Even though the camera unit is installed in a water-proof housing, do not spray it with water for cleaning purposes.

② Microphone Hole

For gathering audio around the camera.

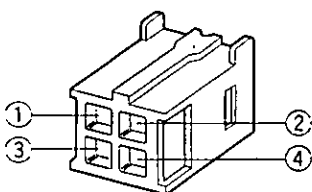
③ Camera Tilt Adjusting Hole

These 4 holes are used for fixing the camera on the bracket and adjusting the camera tilt.

④ Camera Cable

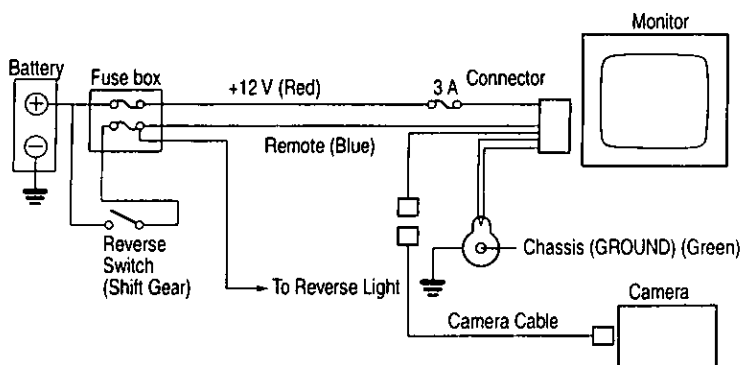
For connecting with the GP-RV700 Rearview Monitor via extension cable (procured locally).

Pin assignment for the 4-pin connector of the cable is shown in the figure below.

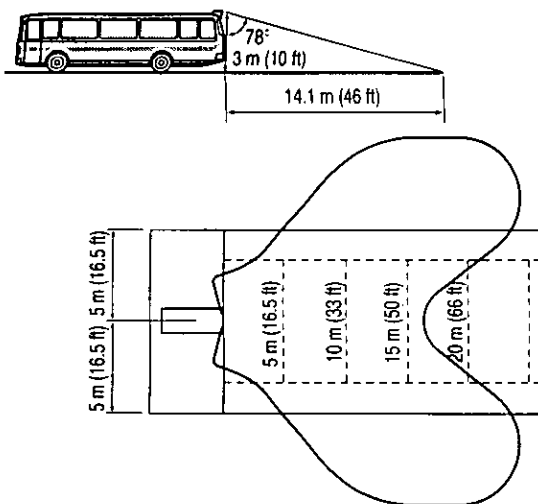


- ① Audio Out (white)
- ② Video Out (yellow)
- ③ Camera Ground (black)
- ④ +9 V DC (red)

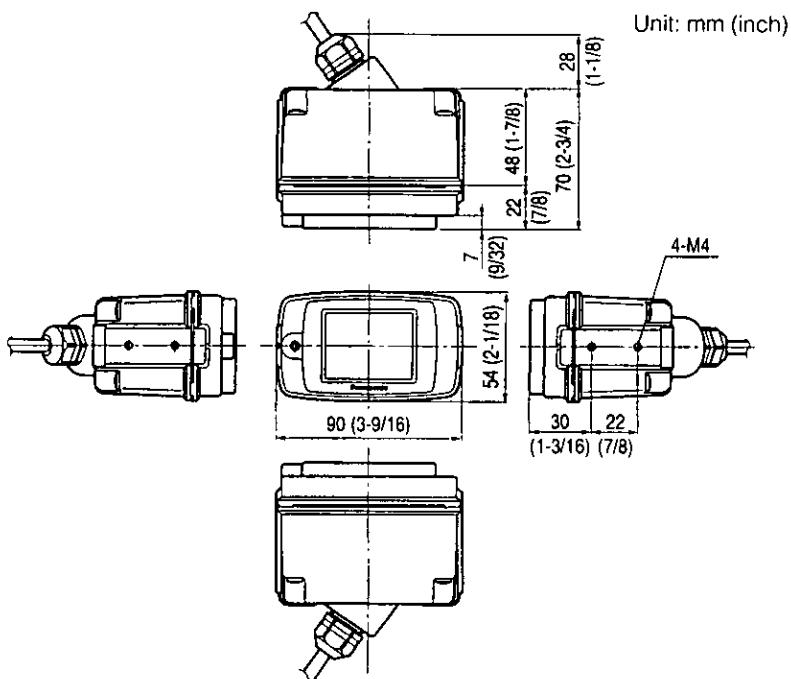
SYSTEM CONNECTIONS



VIEW RANGE



APPEARANCE



SPECIFICATIONS

Power Requirement:	9 V DC, 170 mA from exclusive Rearview Monitor model GP-RV700
Pick-up Device:	512 (H) x 492 (V) pixels, Interline Transfer CCD
Scanning Area:	3.61 (H) mm x 2.72 (V) mm (Equivalent to scanning area of 1/4" pick-up tube)
Scanning System:	2:1 Interlace
Scanning:	525 lines/60 fields/30 frames Horizontal: 15.734 kHz Vertical: 59.94 Hz
Synchronization:	Internal
Video Output:	1.0 V[p-p]/75 Ω composite signal
Horizontal Resolution:	380 lines at center
Signal-to-Noise Ratio:	46 dB (AGC Off equivalent, Weight On)
Minimum Illumination:	0.25 lx (0.025 foot-candle) with F2.0 lens, AGC On
Automatic Gain Control (AGC):	Up to +18 dB
Electronic Light Control (ELC):	Equivalent to continuous variable shutter speed between 1/60 s and 1/100 000 s
Lens:	Equipped with F2.0, f=1.9 mm fixed iris
Angular Field of View:	Horizontal; 100° Vertical; 78°
Vibration Resistance	
(passenger cars only):	4.4 G (10 Hz - 100 Hz)
Ambient Operating Temperature:	-30°C - +60°C (-22°F - 140°F)
Ambient Operating Humidity:	Less than 90 %
Dimensions:	90 mm (W) x 54 mm (H) x 70 mm (D) 3-9/16" (W) x 2-1/8" (H) x 2-3/4" (D)
Weight:	340 g (0.75 lbs)

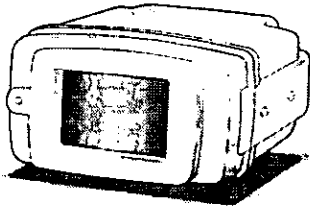
Weight and dimensions indicated are approximate.
Specifications are subject to change without notice.

OPTIONAL ACCESSORIES

Rearview Monitor

GP-RV700

Panasonic



Caméra D'observation Arrière Manuel d'utilisation

Numéro de modèle **GP-RV301FL**

Nous vous recommandons de lire attentivement ces instructions avant d'utiliser cet appareil.

ND400-0

YWV8QA5476AN



SA 1965

Le symbole de l'éclair dans un triangle équilatéral indique la présence d'une tension suffisamment élevée pour engendrer un risque de chocs électriques.



SA 1966

Le point d'exclamation dans un triangle équilatéral indique que le manuel d'instructions inclus avec l'appareil contient d'importantes recommandations quant au fonctionnement et à l'entretien de ce dernier.

Nous vous suggérons de noter, dans l'espace prévu ci-dessous, le numéro de série inscrit sous le fond de l'appareil et de conserver ce manuel comme mémorandum de votre achat afin d'en permettre l'identification en cas de vol.

Numéro de modèle _____

Numéro de série _____

MISE EN GARDE:

AFIN DE PRÉVENIR TOUT RISQUE D'INCENDIE OU DE CHOCS ÉLECTRIQUES, ÉVITER D'EXPOSER CET APPAREIL À LA PLUIE OU À UNE HUMIDITÉ EXCESSIVE.

PRÉFACE

La caméra d'observation arrière Panasonic GP-RV301FL a été conçue pour être utilisée exclusivement dans les véhicules poids lourd, les autobus et autres véhicules à usage commercial.

Une fois associée à un moniteur d'observation arrière Panasonic, elle permet d'évincer le danger présenté par les zones de non visibilité pour le conducteur de façon efficace.

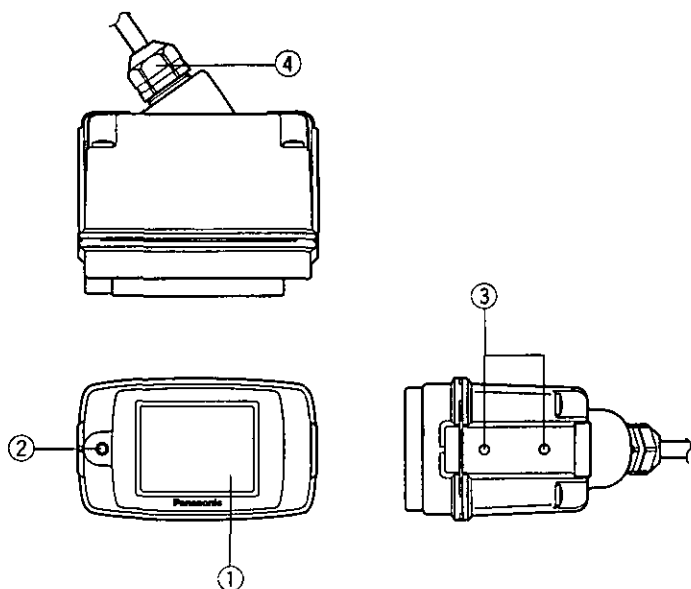
CARACTÉRISTIQUES DOMINANTES

- Définition horizontale de 380 lignes.
- Éclairement minimum de 0,25 lux (0,025 candéla-pied) avec un objectif ouvrant à $f/2,0$.
- Rapport signal-sur-bruit de 46 dB
- Large champ d'observation obtenu grâce à l'adoption d'un nouveau type d'objectif grand-angulaire de 1,9 mm.
- Haute résistance aux chocs et aux vibrations.
- Possibilité son avec le microphone incorporé.

MESURES DE PRÉCAUTION

- **Tous les travaux d'installation pour cet appareil doivent être confiés à des techniciens qualifiés ou des installateurs de système confirmés.**
- **Ne jamais essayer de démonter cette caméra vidéo.**
Ne jamais retirer les vis de fixation ni les éléments du coffret de la caméra vidéo sous peine de risque d'électrocution. Aucun composant destiné à l'utilisation du propriétaire de l'appareil n'a été placé à l'intérieur. Confier les réglages et le dépannage à un technicien professionnel.
- **Manipuler la caméra vidéo délicatement.**
Ne jamais manipuler brutalement cette caméra vidéo. Lui éviter tout choc et secousses. Cette caméra vidéo risque d'être endommagée à la suite d'une manipulation brutale ou d'un rangement inadapté.
- **Ne pas exposer la caméra vidéo à la pluie ou l'humidité ni essayer de la mettre en service dans un lieu humide.**
Prendre immédiatement les mesures qui s'imposent si la caméra vidéo a été mouillée, couper l'alimentation et faire appel à un dépanneur professionnel pour qu'il effectue le dépannage nécessaire. Il faut savoir que l'humidité peut sérieusement endommager la caméra vidéo et même constituer un risque d'électrocution non négligeable.
- **Ne pas se servir de produits d'entretien violents ni de produits abrasifs pour nettoyer le coffret de la caméra vidéo.**
Se servir d'un morceau d'étoffe sèche pour nettoyer le coffret de la caméra vidéo s'il est sale.
Si les taches sont particulièrement tenaces, se servir d'une solution détergente neutre et diluée, puis frotter délicatement avec l'étoffe qui en est imprégnée.
- **Ne jamais diriger la caméra vidéo vers le soleil.**
La caméra vidéo ne doit pas être dirigée vers des sources lumineuses intenses. Qu'elle soit en service ou non, la caméra vidéo ne doit jamais être dirigée vers le soleil ou vers des sources lumineuses très intenses. Un traînage ou une hyperluminosité risque de se produire.
- **La caméra vidéo ne doit pas être mise en service au-delà de ses limites de température, d'humidité et de puissance d'alimentation.**
La caméra vidéo doit être mise en service dans des limites de température comprises entre -30°C et +60°C (-22°F et 140°F).
La source d'alimentation appliquée à la caméra vidéo est de 9 V c.c. exclusivement fournie par le moniteur vidéo d'observation arrière GP-RV700.

PRINCIPAUX ORGANES DE COMMANDE ET FONCTIONS



① Coffret de caméra vidéo

Accueille la caméra vidéo noir et blanc.

Attention: Bien que le coffret de caméra vidéo soit placé dans un caisson étanche, ne jamais projeter pour autant un jet d'eau directement sur le coffret de caméra vidéo avec l'intention de le laver.

② Trou de microphone

Permet de capter le son environnant de la caméra vidéo.

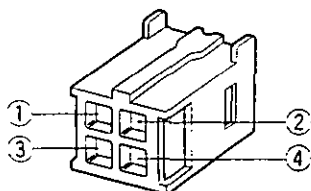
③ Trou de réglage d'inclinaison de caméra vidéo

Ces quatre trous sont utilisés pour immobiliser le coffret de la caméra vidéo sur la platine de fixation et de régler l'inclinaison de la caméra vidéo.

④ Câble de raccordement de caméra

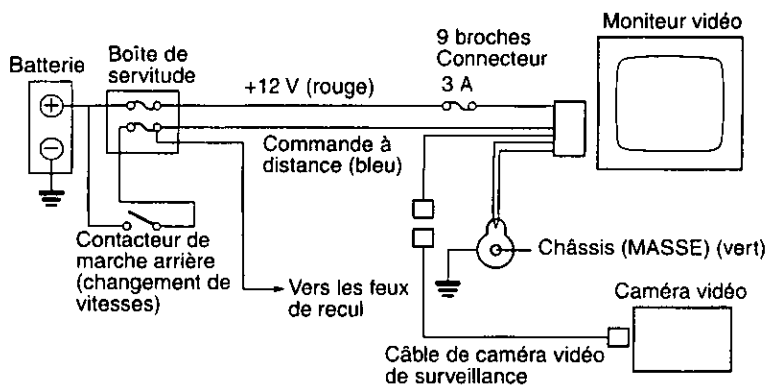
Sert au raccordement au moniteur vidéo d'observation arrière GP-RV700 en passant par l'intermédiaire d'un câble prolongateur (à se procurer localement).

Affectation des 4 broches du connecteur comme représenté sur la figure ci-dessous.

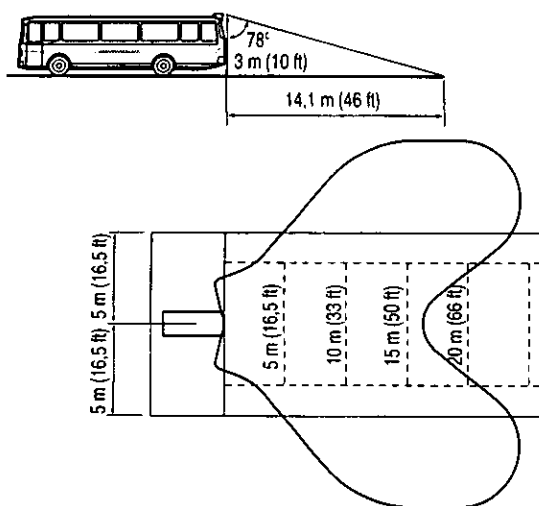


- ① Sortie son (blanc)
- ② Sortie vidéo (jaune)
- ③ Masse de caméra vidéo (noir)
- ④ +9 V c.c. (rouge)

BRANCHEMENT DE SYSTÈME

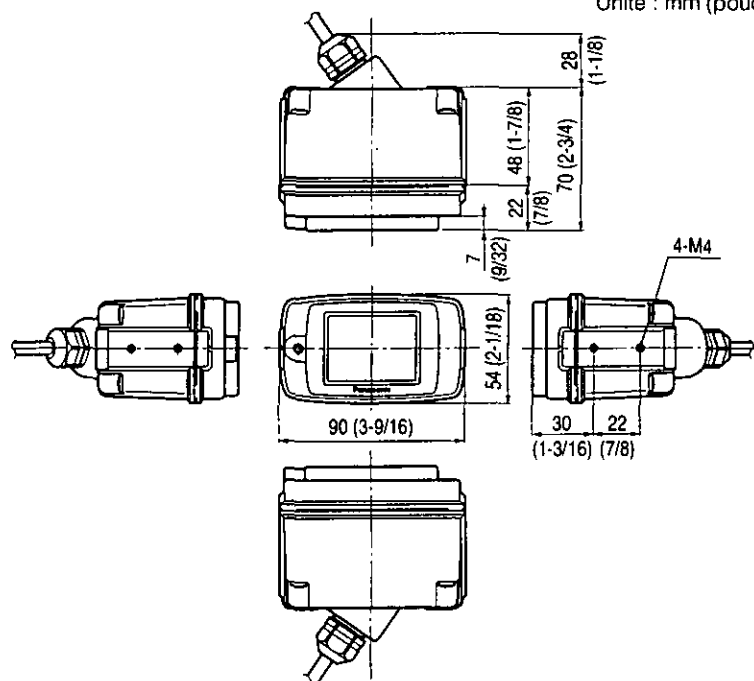


CHAMP D'OBSERVATION



VUE EXTÉRIEURE

Unité : mm (pouces)



CARACTÉRISTIQUES TECHNIQUES

Source d'alimentation:	9 V c.c., 170 mA exclusivement fournie par le moniteur vidéo d'observation arrière GP-RV700
Analyseur d'image:	Analyseur d'image à dispositif de transfert de charges et interligne de 512 (H) x 492 (V) éléments d'image
Zone de balayage:	3,61 (H) mm x 2,72 (V) mm (équivalent à la zone de balayage d'un tube analyseur de 1/4 de pouce)
Système de balayage:	Entrelacé 2:1
Balayage:	525 lignes/60 trames/30 images Horizontal: 15.734 kHz Vertical: 59.94 Hz
Synchronisation:	Interne
Sortie vidéo:	Signal vidéo composite 1,0 V[p-p], 75 Ω
Résolution horizontale:	380 lignes mesurée au centre
Rapport signal-sur-bruit:	46 dB (équivalent au contrôle automatique de gain désactivé, pondération activée)
Éclairage minimum:	0,25 lux (0,025 candéla-pied) avec un objectif ouvrant à f/2,0, contrôle automatique de gain activé
Contrôle automatique de gain (AGC):	Jusqu'à +18 dB
Contrôle électronique de lumière:	Équivalent à une vitesse d'obturation continue entre 1/60e et 1/100 000e de seconde
Objectif:	Équipé d'un diaphragme à ouverture fixe de 1,9 mm f/2,0
Angle de champ d'observation:	Horizontal: 100° Vertical: 78°
Résistance aux vibrations (uniquement dans les voitures de tourisme):	4,4 G (10 Hz - 100 Hz)
Limites de température ambiante en service:	-30°C - +60°C (-22°F - 140°F)
Limites d'humidité ambiante:	Inférieure à 90 %
Dimensions:	90 mm (L) x 54 mm (H) x 70 mm (P) 3-9/16" (L) x 2-1/8" (H) x 2-3/4" (P)
Poids:	340 g (0,75 liv.)

Les poids et dimensions indiqués sont approximatifs.

Sous réserve de modification des renseignements techniques sans préavis.

ACCESSOIRES OPTIONNELS

Moniteur vidéo d'observation arrière

GP-RV700

Panasonic Security & Digital Imaging Company
A Division of Matsushita Electric Corporation of America
Industrial / Medical Group

Executive Office: One Panasonic Way 3E-7, Secaucus, New Jersey 07094
TEL: (201) 392-6674 / FAX: (201) 348-5346

Regional Office

Northeast: 43 Hartz Way, Secaucus, NJ 07094 (201) 348-7303
Southern: 1225 Northbrook Parkway, Suite 1-160, Suwanee, GA 30124 (770) 338-6838
Midwest: 1707 North Randall Road, Elgin, IL 60123 (847) 468-5200
Southwest: 8105 Beltline Road, Suite 100, Irving, TX 75063 (214) 915-1333
Western: 6550 Katella Ave., Cypress, CA 90630 (714) 373-7265

Panasonic Canada Inc.

5770 Ambler Drive, Mississauga,
Ontario, L4W 2T3 Canada (905)624-5010

Panasonic Sales Company

Division of Matsushita Electric of Puerto Rico Inc.

Ave. 65 de Infantería, Km. 9.5
San Gabriel Industrial Park, Carolina,
Puerto Rico 00985 (809)750-4300